



TS 83

Ferme-porte
tout confort

Un ferme-porte tout confort avec freinage à l'ouverture.

Facile à réparer et encore plus facile à ajuster. Le ferme-porte pour presque toutes les tailles et applications de portes.

Des décennies d'expérience ont été consacrées au développement du TS 83. Le résultat est un confort d'utilisation associé à une polyvalence exceptionnelle. Il peut être réglé pour s'adapter à presque tous les types de portes. Il peut même être fourni avec une protection anticorrosion supplémentaire pour les applications exposées ou les conditions agressives. La réparation ne pourrait pas être plus facile - et enfin et surtout, elle est conçue pour l'excellence.

Certifié ISO 9001.

Points forts

Pour les revendeurs

- Faible coût des stocks et réduction des besoins de stockage grâce à la rationalisation de la gamme de produits.
- Des solutions pratiques et efficaces pour répondre à des applications particulières grâce à un choix complet d'accessoires.

Pour l'installateur

- Facile à réparer.
- Peut être "adapté" aux exigences de la porte par simple ajustement.
- Un seul modèle pour RH (DIN-R, ISO 5) et LH (DIN-L, ISO 6), et pour la fixation de portes standard et de cadres/linteaux.
- Gamme de résistance du ressort EN 3-6 pour s'adapter à pratiquement toutes les applications.

Pour le prescripteur/architecte

- Conception compacte et assemblage robuste de bras de forme plate.
- Large gamme de fonctions standard complétées par des options.
- Convient pour les portes coupe-feu.

Pour l'utilisateur

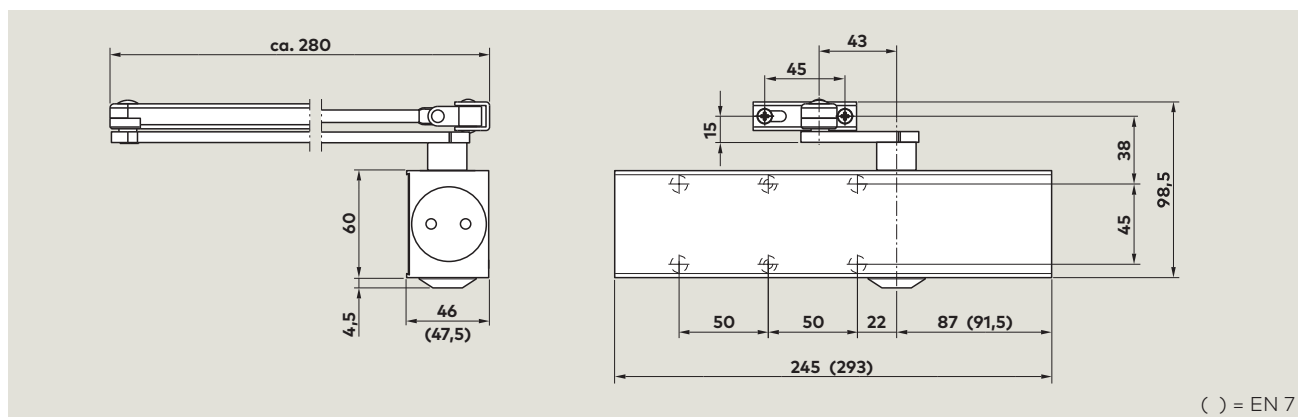
- Protection optimale des murs et des portes grâce à un contrôle rétrospectif "réfléchi".
- La vitesse de fermeture n'est pratiquement pas affectée par les fluctuations de température.
- Résistance à l'ouverture proportionnellement faible grâce à un rendement mécanique élevé.

Données et features		TS 83	
Force de fermeture réglable	Taille	EN 3-6	EN 7
Portes standard ¹⁾	≤ 1400 mm	●	—
	≤ 1600 mm	—	●
Portes extérieures, l'ouverture vers l'extérieur ¹⁾	≤ 1400 mm	●	—
	≤ 1600 mm	—	●
Pour le feu et portes de contrôle des fumées ¹⁾	≤ 1400 mm	●	—
	≤ 1600 mm	—	●
Non remis en main propre		●	●
Type de bras	Standard	●	●
	Plateforme	●	●
	Canal de diapositives	—	—
Force de fermeture réglable en continu par vis		●	—
Vitesse de fermeture réglable par valve	180°-15°	●	—
	15°-0°	●	—
Vitesse de fermeture variable grâce à un réglage de la vanne		—	●
A-coup final réglable en continu par le bras		●	●
Freinage à l'ouverture	l'autorégulation	●	●
	réglable à la vanne	●	●
Retardement à la fermeture réglable en continu par valve		○	—
Arrêt par le bras		○	○
Poids en kg		1,7	3,3
Dimensions en mm	Longueur	245	293
	Profondeur générale	46	47,5
	Hauteur	60	60
Ferme-porte testé selon la norme EN 1154		●	●
CE marque pour les produits de construction		●	●
● oui — non ○ facultatif			

1) Pour les applications impliquant des portes particulièrement lourdes ou larges, et les portes qui doivent se fermer contre la résistance au vent, il convient d'appliquer la taille de ferme-porte la plus élevée suivante ou une force de ressort plus élevée.



The TS 83 complies with the requirements and/or recommendations of the following: CERTIFIRE approved for fire doors ITT 120; MM/IMM 240; Ref. CF 118



() = EN 7

Fonctions standard et optionnelles

Avec freinage à l'ouverture - Modèle BC/ÖD

Grâce à une conception innovante, la résistance développée par ce système de backcheck lorsque la porte est ouverte au-delà d'environ 70° est directement proportionnelle à l'accélération de la porte. Elle est presque imperceptible lorsque la porte est ouverte lentement.

Cependant, si la porte est ouverte à la hâte, le backcheck réagit dans la même mesure. Et si la porte est ouverte à toute vitesse - que ce soit délibérément, sans réfléchir, accidentellement ou à la suite d'une rafale de vent - le système réagit avec toute sa force, protégeant ainsi le mur et la porte contre les dommages.

Freinage à l'ouverture débrayable si on ne souhaite pas l'utiliser

Avec l'option, allongement du temps de passage - Modèle BC/ÖD + DC/SV

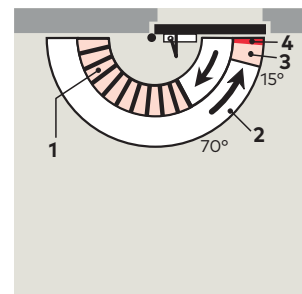
Ce modèle avec allongement du temps de passage permet de retarder le cycle de fermeture dans une plage réglable de 180° à 70° afin que les personnes handicapées, les mères avec des poussettes et les personnes transportant des objets encombrants puissent passer la porte sans difficulté.

Ce modèle peut également être utilisé pour les portes coupe-feu.

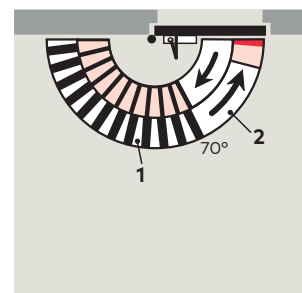
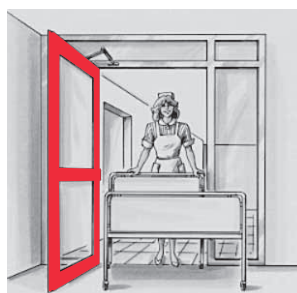
Modèle standard avec bras d'arrêt

La combinaison du TS 83 avec un bras d'arrêt permet de maintenir la porte ouverte à un angle approprié (jusqu'à environ 150°).

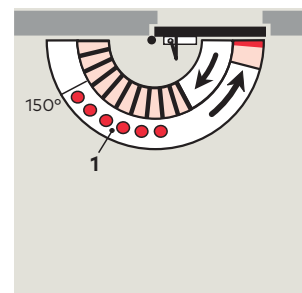
La fonction de maintien en position ouverte du bras standard peut être activée et désactivée par l'utilisateur en appuyant simplement sur un interrupteur.



1. Freinage à l'ouverture réglable en continu
2. Vitesse de fermeture réglable en continu dans la plage de 180° à 15°
3. Vitesse de fermeture réglable en continu dans la plage de 15° à 0°
4. Puissance de l'à - coup final de 7° à 0°, réglable en continu par la position du bras

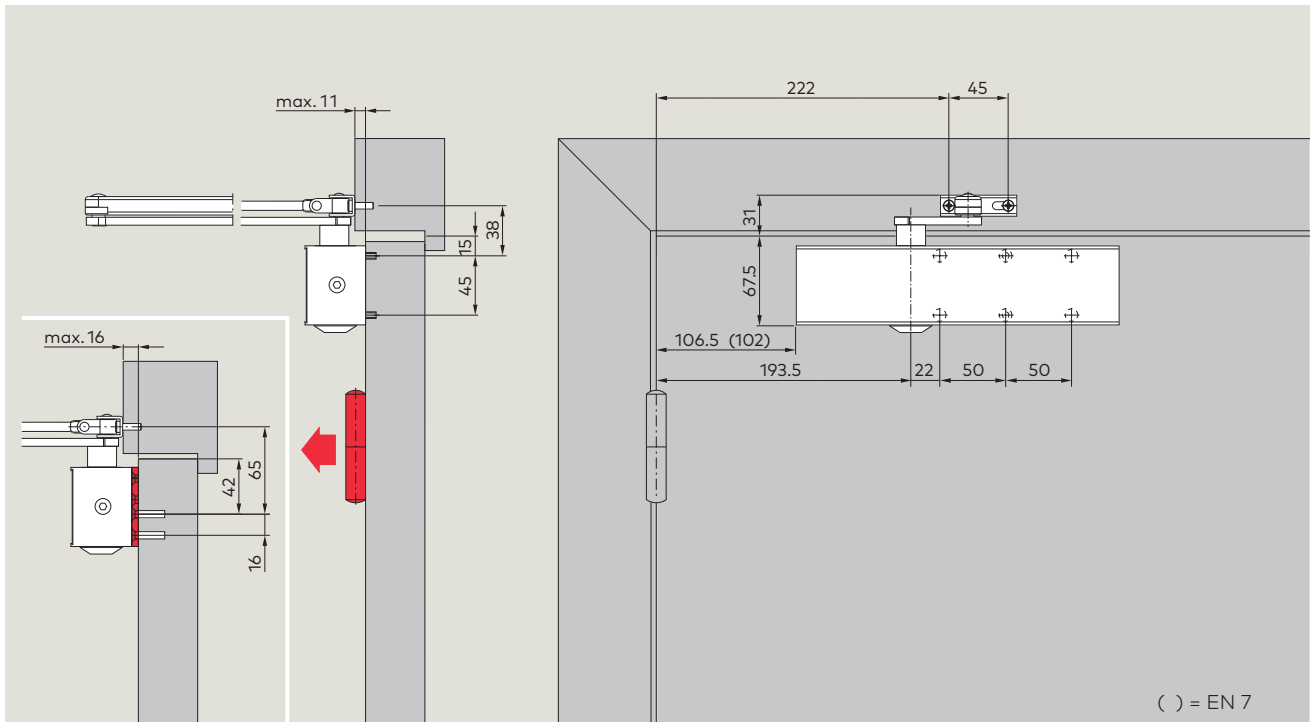


1. Retardement à la fermeture réglable
2. Fermeture entièrement contrôlée à vitesse réglable



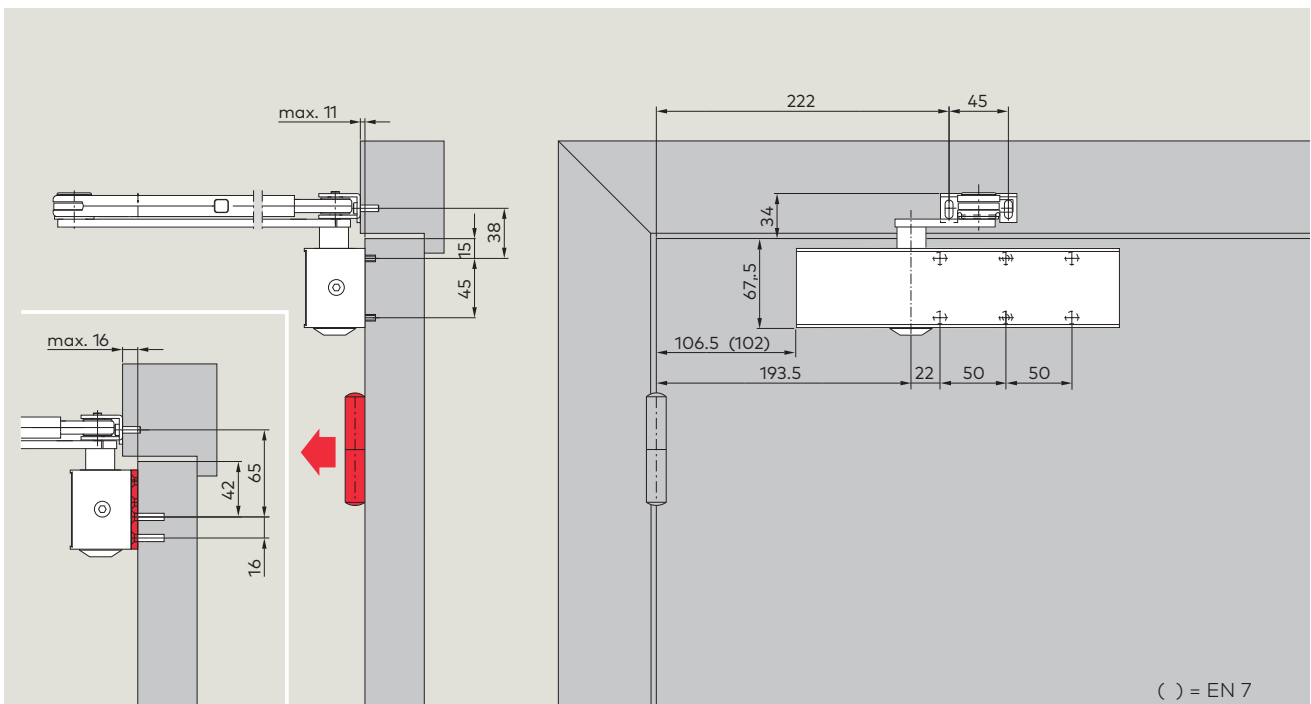
1. Plage d'arrêt
- Les bras d'arrêt sont interdits sur portes coupe-feu.**

Montage sur vantail, côté paumelles



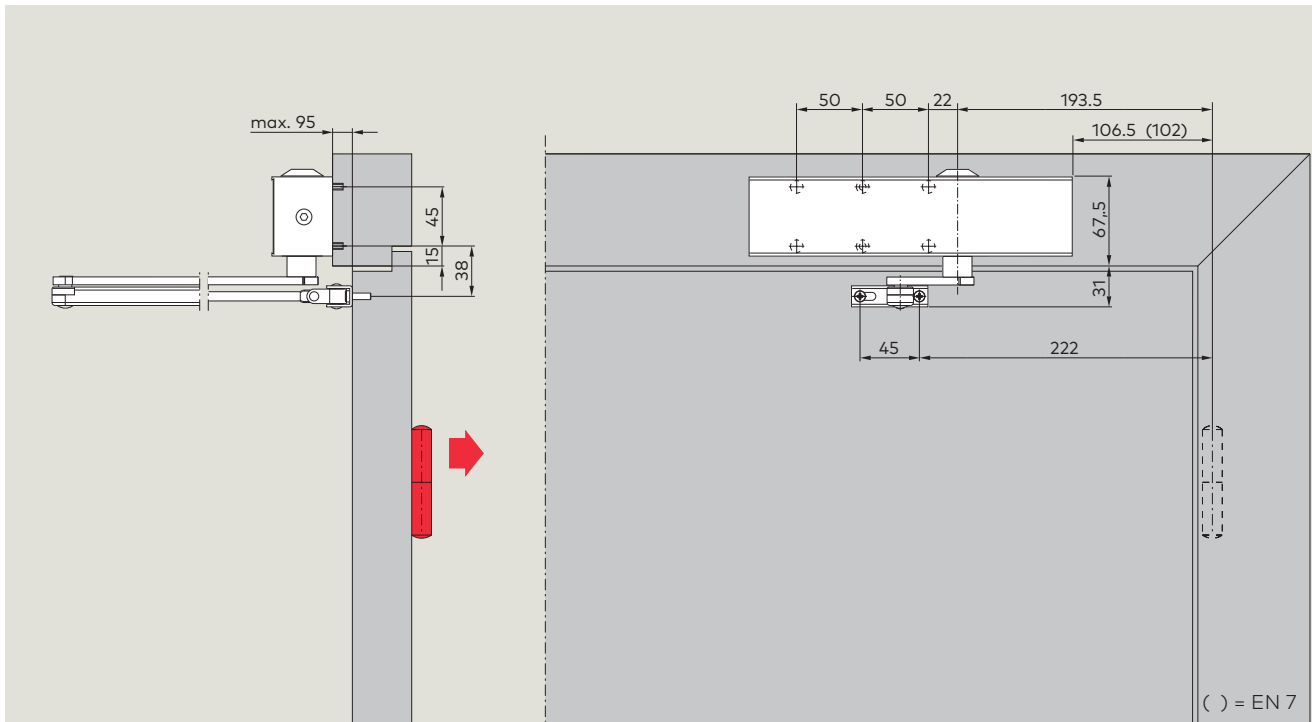
L'exemple montre la disposition des portes LH (ISO 6) et RH (ISO 5) en miroir

Montage côté paumelles avec bras d'arrêt à cliquet



L'exemple montre la disposition des portes LH (ISO 6) et RH (ISO 5) en miroir

Montage sur huisserie, côté opposé aux paumelles



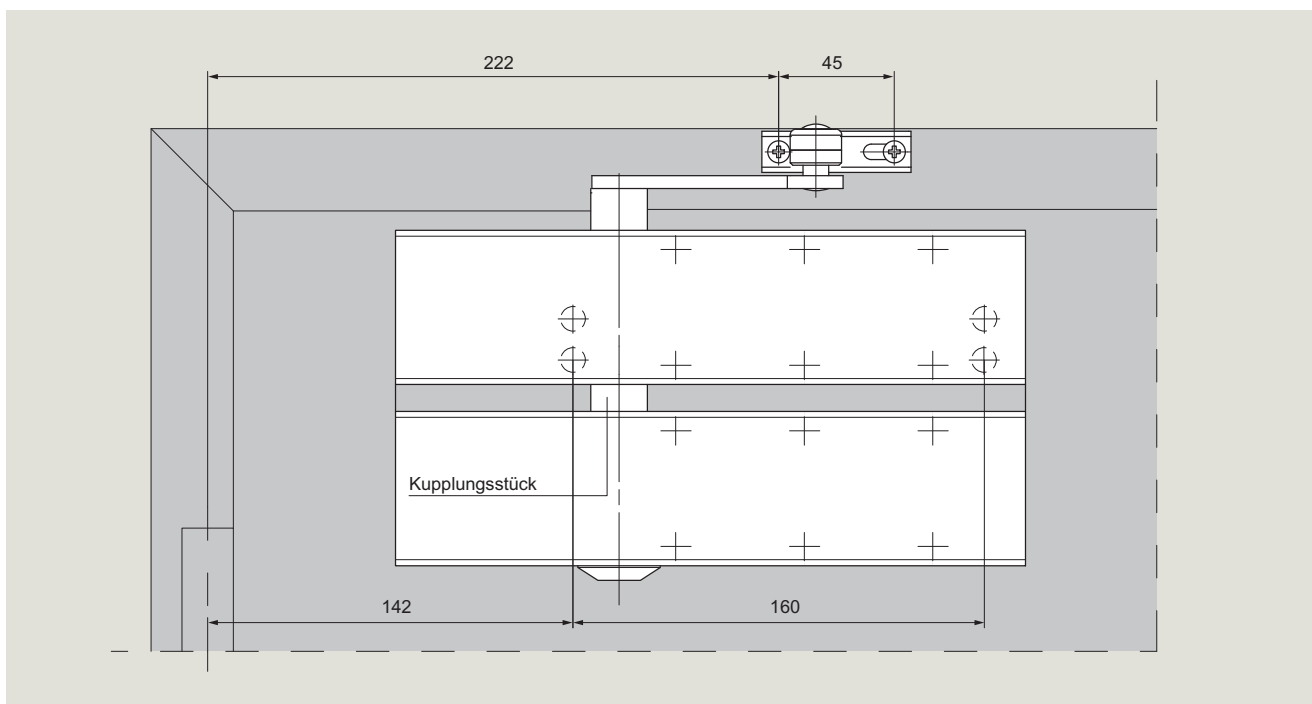
L'exemple montre la disposition des portes LH (ISO 6) et RH (ISO 5) en miroir

Dans le cas des portes coupe-feu, les ferme-portes ne peuvent être fixés sur l'imposte uniquement si ce montage a été certifié ou si un rapport d'essai a été délivré par un organisme d'essai accrédité.

Fixation de la traverse :

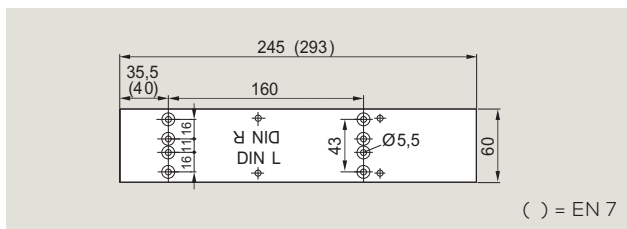
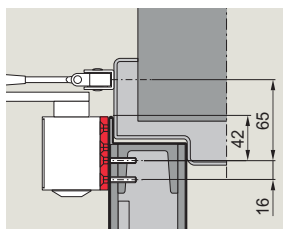
Dans le cas des ferme-portes à imposte, le système de contrôle arrière ne réagit qu'entre 85° et 90°, selon la profondeur du jeu et le type de charnière de la porte ; l'action retardée, en revanche, libère la porte à un moment plus précoce de son balayage de fermeture.

Montage du vantail de porte côté paumelles tandem



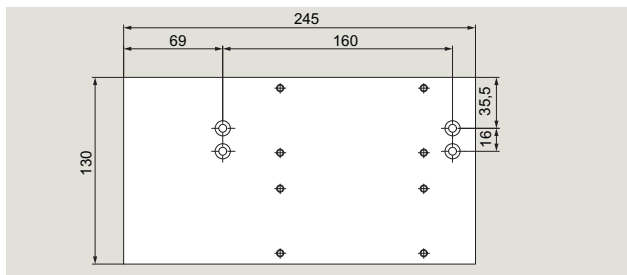
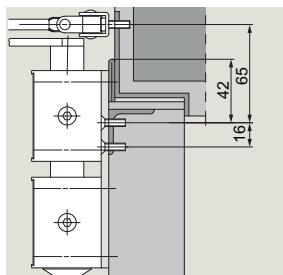
Exemple : Porte DIN-L, porte DIN-R ; image miroir

Accessoires



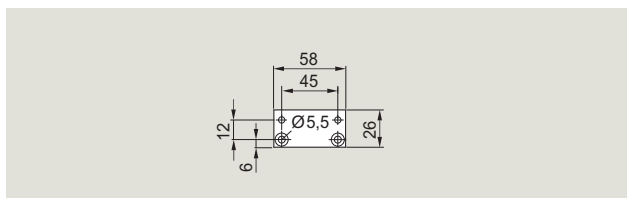
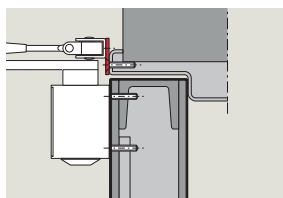
Plaque de montage TS 83

Pour utilisation avec les portes coupe-feu et pare-fumée et également comme plaque intermédiaire lorsqu'une fixation directe sur la porte n'est pas possible ; avec schéma de trous de fixation selon EN 1154, supplément 1.



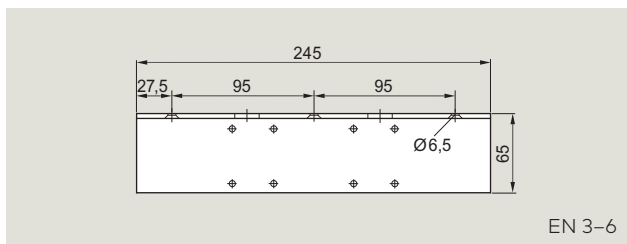
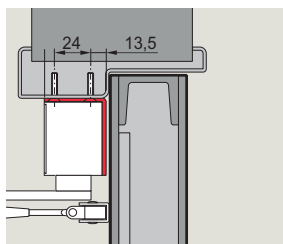
Plaque de montage en tandem TS 83

Pour le montage de deux ferme-portes sur des portes particulièrement lourdes. Les ferme-portes sont reliés au moyen d'un prolongement d'axe/accouplement séparé.



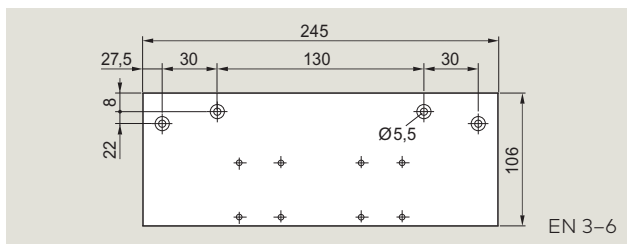
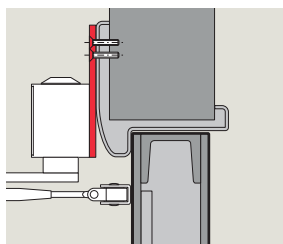
Plaque pour charnière TS 73 V / TS 83

Pour la fixation du bras normal sur un dormant particulièrement étroit.



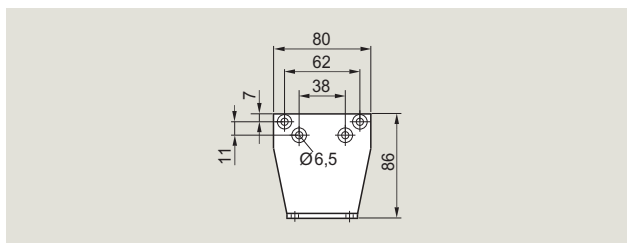
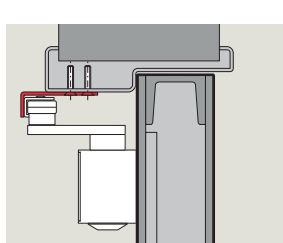
Support équerre TS 83

Pour montage renversé côté opposé aux paumelles, sous le dormant.



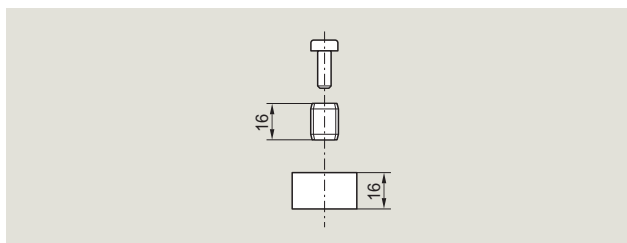
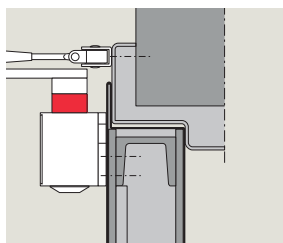
Plaque plate TS 73 V / TS 83

Sert de plaque intermédiaire quand le ferme-porte ne peut pas être monté directement sur le dormant (montage renversé côté opposé aux paumelles).



Équerre de fixation TS 73 V / TS 83

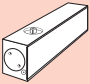




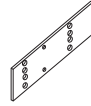
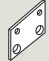
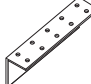
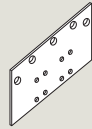


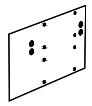
Pour montage bras parallèle côté opposé aux paumelles (voir les instructions de montage).



Axe rallongé de 16 mm TS 73 V / TS 83

Pour écarter le bras du ferme-porte.

Le ferme-porte et ses accessoires

Ferme-porte TS 83	Bras normal	Bras plat	Bras plat	Bras d'arrêt débrayable	Plaque de montage	Plaque pour charnière	Support en équerre	Plaque plate	Equerre de fixation pour bras parallèle	Axe ralongé 16 mm	Tandem Montage - platte**
											
	<input type="checkbox"/> 220023xx		<input type="checkbox"/> 830001xx	<input type="checkbox"/> 220030xx	EN 3-6 380001xx EN 7 830011xx	830014xx	EN 3-6 380003xx	EN 3-6 380002xx	280066xx	83003705	28142002140
Taille EN 3-6 BC/ÔD ■ 380101xx	<input checked="" type="checkbox"/>	<input type="checkbox"/>	<input checked="" type="checkbox"/>	<input type="checkbox"/>	<input type="checkbox"/>	<input type="checkbox"/>	<input type="checkbox"/>	<input type="checkbox"/>	<input type="checkbox"/>	<input type="checkbox"/>	<input type="checkbox"/>
Taille EN 3-6 BC/ÔD + DC/SV ■ 380201xx	<input checked="" type="checkbox"/>	<input type="checkbox"/>	<input checked="" type="checkbox"/>	<input type="checkbox"/>	<input type="checkbox"/>	<input type="checkbox"/>	<input type="checkbox"/>	<input type="checkbox"/>	<input type="checkbox"/>	<input type="checkbox"/>	<input type="checkbox"/>
Taille EN 7 BC/ÔD ■ 830601xx	<input checked="" type="checkbox"/>	<input type="checkbox"/>	<input checked="" type="checkbox"/>	<input type="checkbox"/>	<input type="checkbox"/>	<input type="checkbox"/>			<input type="checkbox"/>	<input type="checkbox"/>	

- Corps seul du ferme-porte
- Bras séparé
- △ Accessoires

xx Couleur

- 01 argent
- 11 blanc (RAL 9016)
- couleur spéciale

** PAS pour la taille EN 7

Descriptif TS 83 EN 3-6 et TS 83 EN 7

TS 83 EN 3 - 6

Ferme-porte à pignon et crémaillère avec force réglable en continu par vis (taille 3 à 6 selon norme européenne EN 1154).

Freinage à l'ouverture réglable, débrayable et qui réagit en proportion de la violence de l'ouverture de la porte. Vitesse de fermeture réglable par deux valves indépendantes, selon deux plages successives : de 180° à 15°, puis l'à-coup final de 15° à 0°.

Modèle unique pour portes gauches ou droites.

Marquage CE.

Modèle d'accessoires

- avec option retardement réglable à la fermeture
- avec bras normal
- avec bras plat
- avec bras d'arrêt

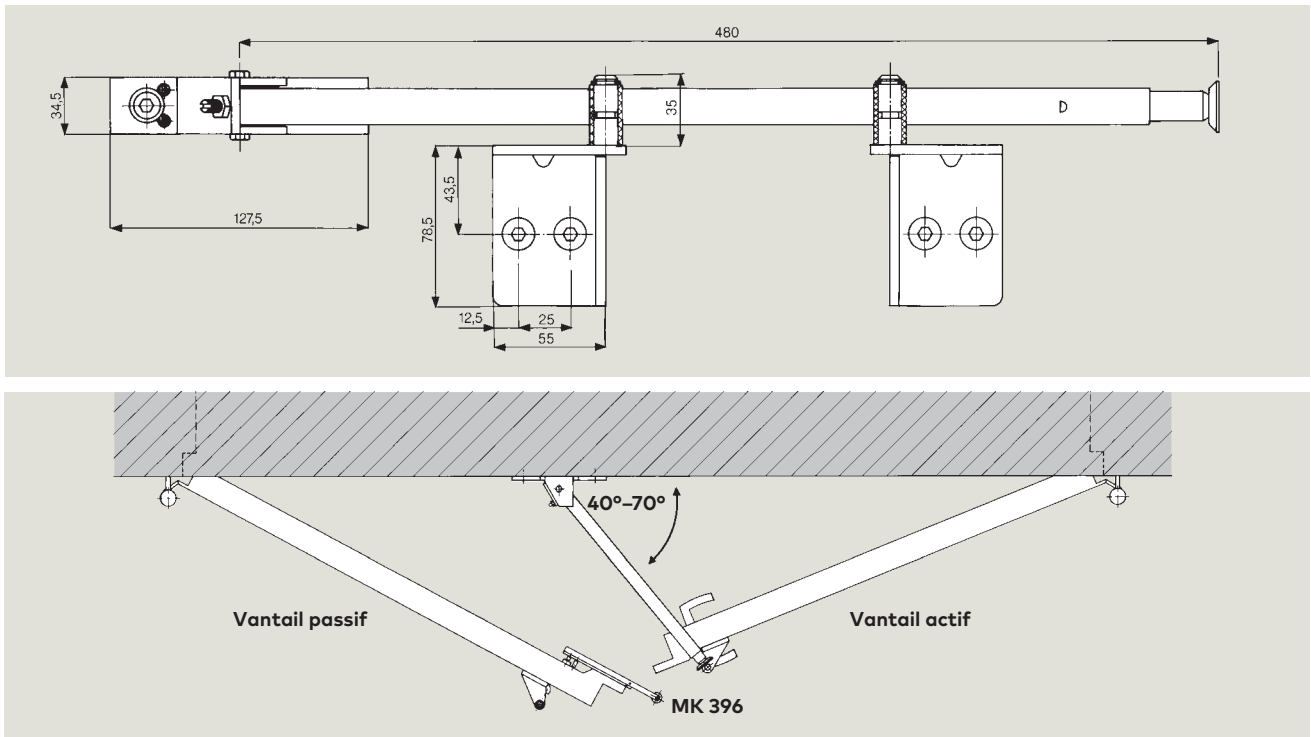
Couleur

- argent
- blanc (RAL 9016)
- couleur spéciale (RAL_____)

Référence

TS 83

Sélecteur de fermeture SR 390, montage en applique



Le SR 390 est un sélecteur de fermeture à action purement mécanique qui a fait ses preuves pour les portes coupe-feu et anti-fumée à deux vantaux.

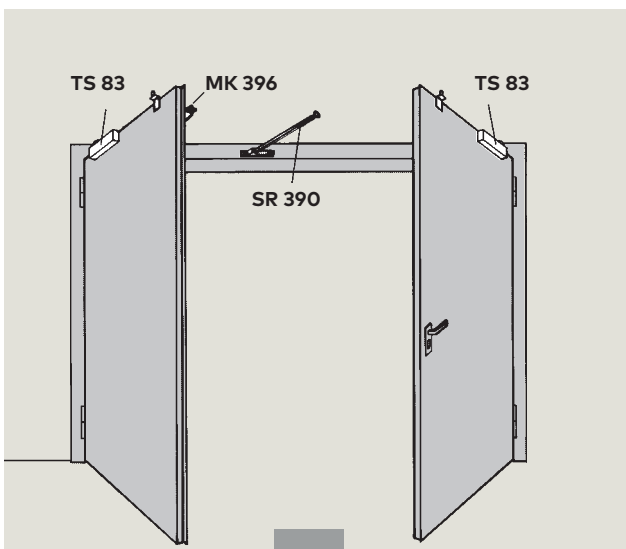
Il est monté sur le cadre de la porte et peut être utilisé à gauche et à droite. Le SR 390 garantit un verrouillage constant des vantaux de porte.

Certifié ISO 9001.

F Certificat d'aptitude

Le SR 390 est testé et contrôlé par la MPA NRW, Dortmund (Allemagne), conformément à la norme EN 1158 et porte le CE-identification pour les produits de construction.

Le SR 390 est approuvé par le Deutsches Institut für Bautechnik (DIBt), Berlin, en liaison avec les portes coupe-feu et anti-fumée. Inspection de réception obligatoire.



En liaison avec le ferme-porte dormakaba (TS 83, TS 73 V) et le dispositif de sécurité MK 396.

Egalement possible en combinaison avec le pivot de sol dormakaba BTS 80 F.

Descriptif

Sélecteur de fermeture monté sur le cadre de la porte, utilisable à gauche et à droite, avec amortisseur télescopique intégré, vis de réglage pour la compensation ultérieure des tolérances, comprend une équerre d'essai et des accessoires de fixation.

Approuvé par le DIBt, Berlin, en liaison avec les portes coupe-feu et anti-fumée.

Installation :

- Galvanisé pour les portes en acier
- Peinture galvanisée et argentée pour les portes en bois

Faire :

dormakaba SR 390

Le système modulaire pour maintenir ouvertes les portes coupe-feu et pare-flamme

dormakaba complète sa gamme de produits pionniers sur le plan technique et esthétique pour les portes coupe-feu et anti-fumée avec les nouveaux modèles EM qui répondent à tous les besoins. Les nouveaux produits se distinguent par leur facilité d'installation et leur élégance fonctionnelle.

La qualité garantie garantit la plus grande fiabilité et une longue durée de vie.

Certifié ISO 9001.

Points forts

Pour les revendeurs

- Solution de système économique grâce à une faible tenue de stock avec la plus grande flexibilité possible.
- Un autre module de la gamme de produits dormakaba, et par conséquent, tout provient d'un seul fournisseur.

Pour l'installateur

- Installation rapide et facile.
- Des accessoires bien pensés pour les applications les plus variées.

Pour le prescripteur/architecte

- Aspect uniforme pour toutes les versions.
- Système modulaire pour des applications flexibles.

Pour l'utilisateur

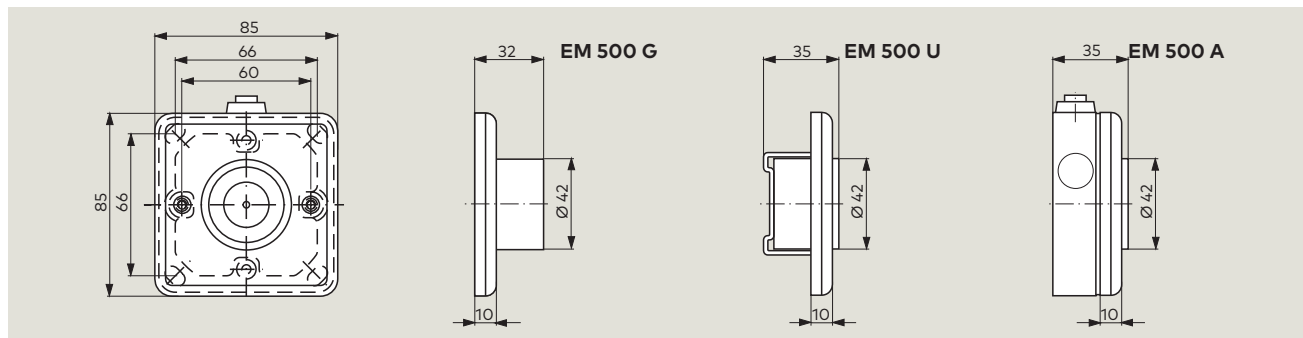
- Apparence discrète.
- Entrée de câble dissimulée.
- Force de maintien optimale avec une faible consommation d'énergie.

Données et caractéristiques 500		500 G	500 U	500 A
Installation montée	Surface-	●	●	●
	Sol encastré ¹⁾	●	●	●
Force de rétention	400N	●	●	●
Épingle anti-rémanence		●	●	●
Bouton-poussoir de test				●
Protection contre l'inversion de polarité		●	●	●
Betriebsspannung 24 V AC/DC		●	●	●
Consommation électrique maximale en W			1,5	
Facteur de charge in %			100	
Classe de l'protection			IP 40 ²⁾	
Température ambiante dans °C			0 – 50	
Poids en kg		0,41	0,42	0,46
Dimensions en mm	Largeur	85	85	85
	Longueur	85	85	85
	Profondeur	32	35	335
Système de maintien en position ouverte testé conformément à la norme EN 1155			●	
CE marque pour les produits de construction			●	
		● oui – non ○ facultatif		

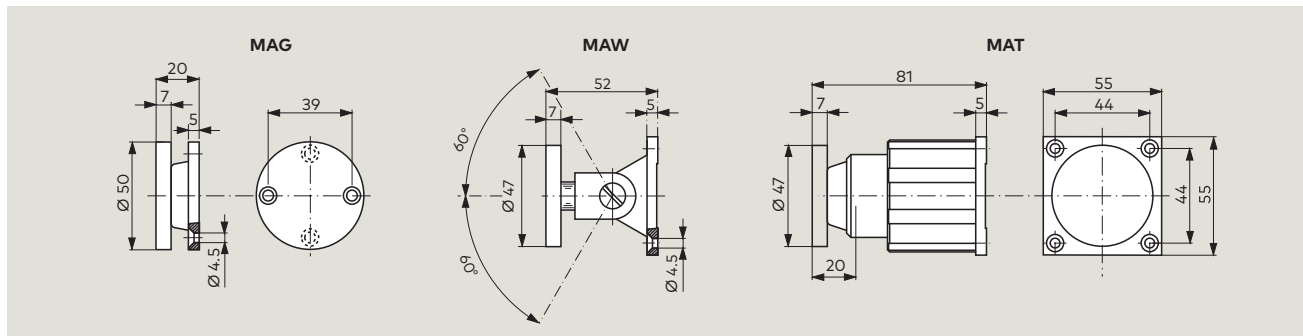
1) En liaison avec le support au sol (accessoire)

2) EM 500 A en liaison avec le support au sol - classe de protection IP 43

Ventouses électromagnétiques



Support



Notes



**Ferme-portes
et verrouillages**



**Contrôle d'accès
et gestion des
temps**



**Cylindres sur
organigrammes**



**Serrures de
gestion hôtelières**



**Portes
automatiques
et obstacles phy-
siques**



**Agencement
et cloisons en
verre**



**Serrures de
coffres-forts**



Service

dormakaba France
2-4 Rue des Sarrazins
94046 Créteil Cedex France
T +33 (0)1 41 94 24 00
marketing.fr@dormakaba.com
dormakaba.com